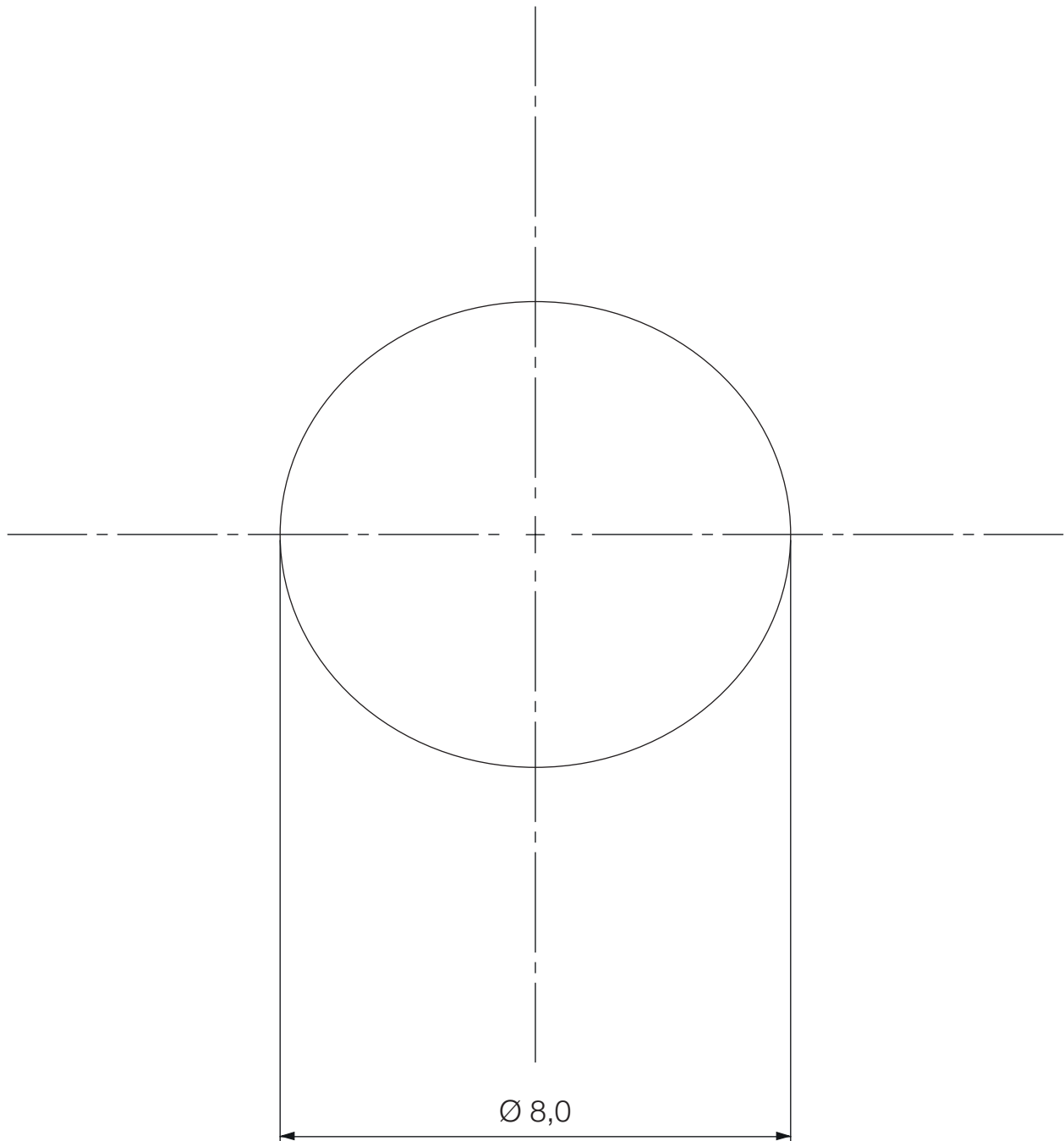


# Schablone myFREEDM Sohle

Form: oval Größe: 8x7,3 (Ø 8,0)



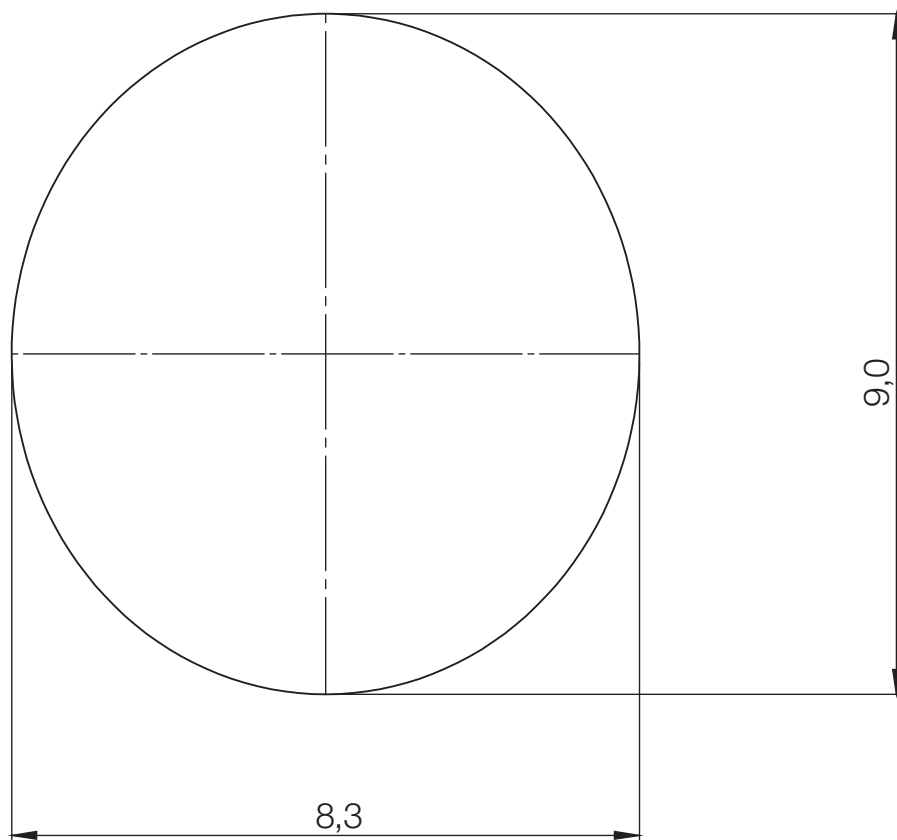
## Druckhinweis:

Bitte stellen Sie in Ihren Druckeinstellungen sicher, dass das PDF in Originalgröße DIN A4 ausgedruckt wird.  
Zur Sicherheit gleichen Sie das abgebildete Referenzmaß mit einem Maßband ab.



# Schablone myFREEDM Sohle

Form: oval Größe: 9 (9x8,3 cm)



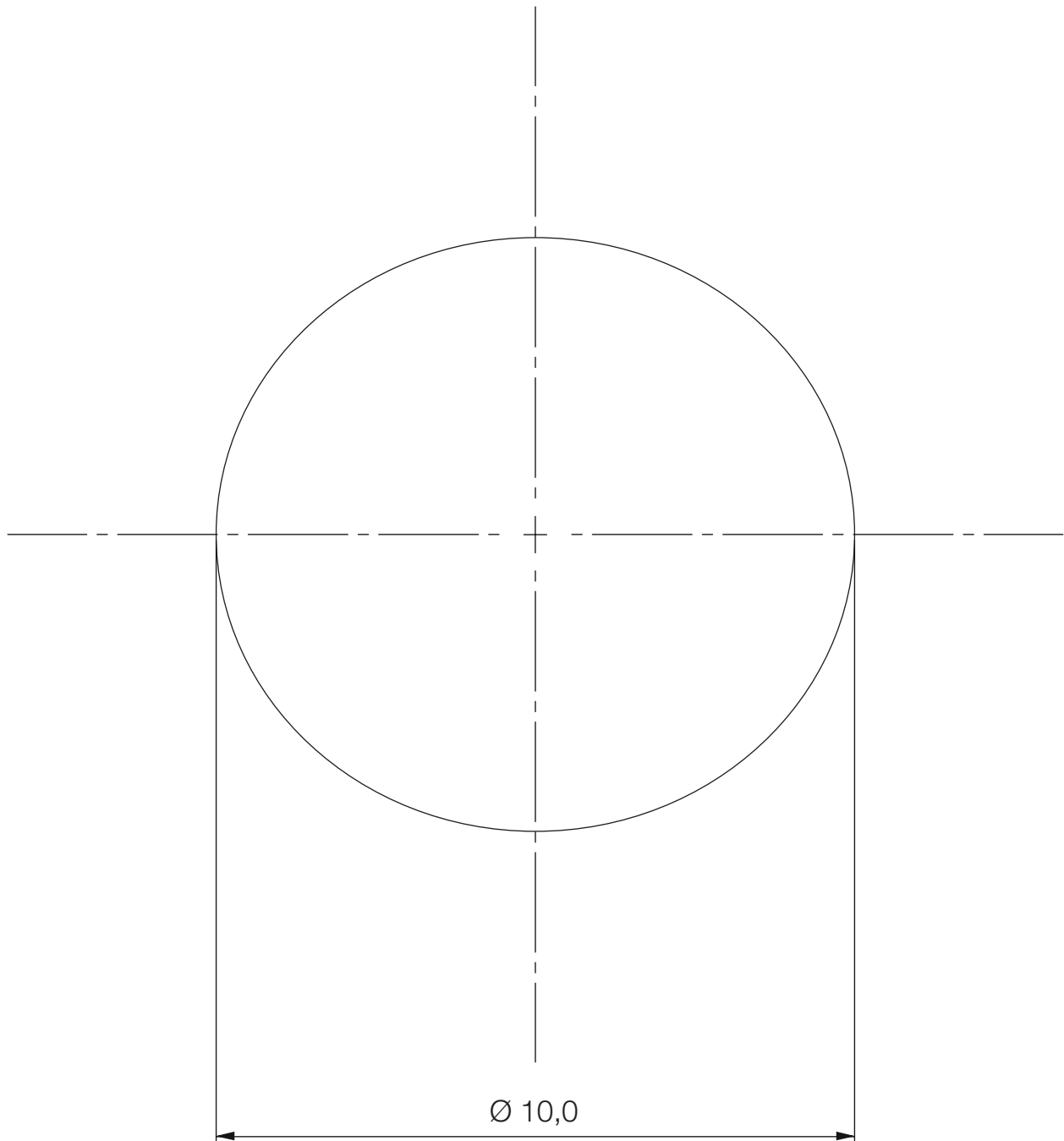
## Druckhinweis:

Bitte stellen Sie in Ihren Druckereinstellungen sicher, dass das PDF in Originalgröße DIN A4 ausgedruckt wird.  
Zur Sicherheit gleichen Sie das abgebildete Referenzmaß mit einem Maßband ab.



# Schablone myFREEDM Sohle

Form: oval Größe: 10x 9,3 (Ø 10,0 cm)



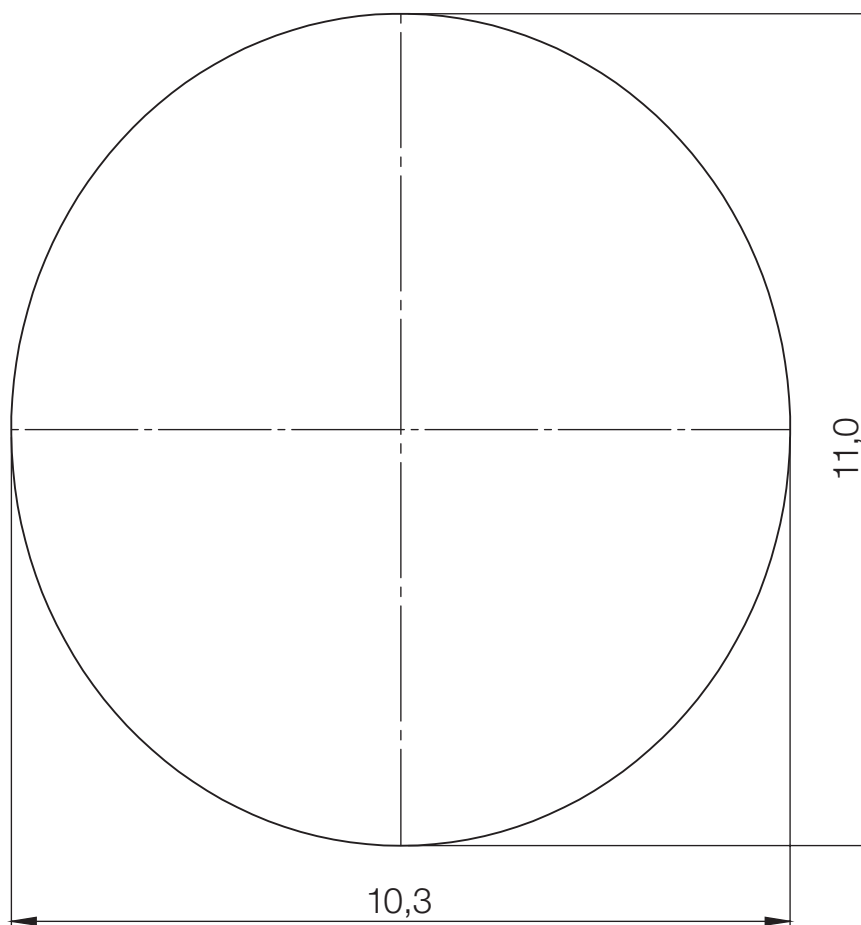
## Druckhinweis:

Bitte stellen Sie in Ihren Druckeinstellungen sicher, dass das PDF in Originalgröße DIN A4 ausgedruckt wird.  
Zur Sicherheit gleichen Sie das abgebildete Referenzmaß mit einem Maßband ab.



# Schablone myFREEDM Sohle

Form: oval Größe: 11 (11x10,3 cm)



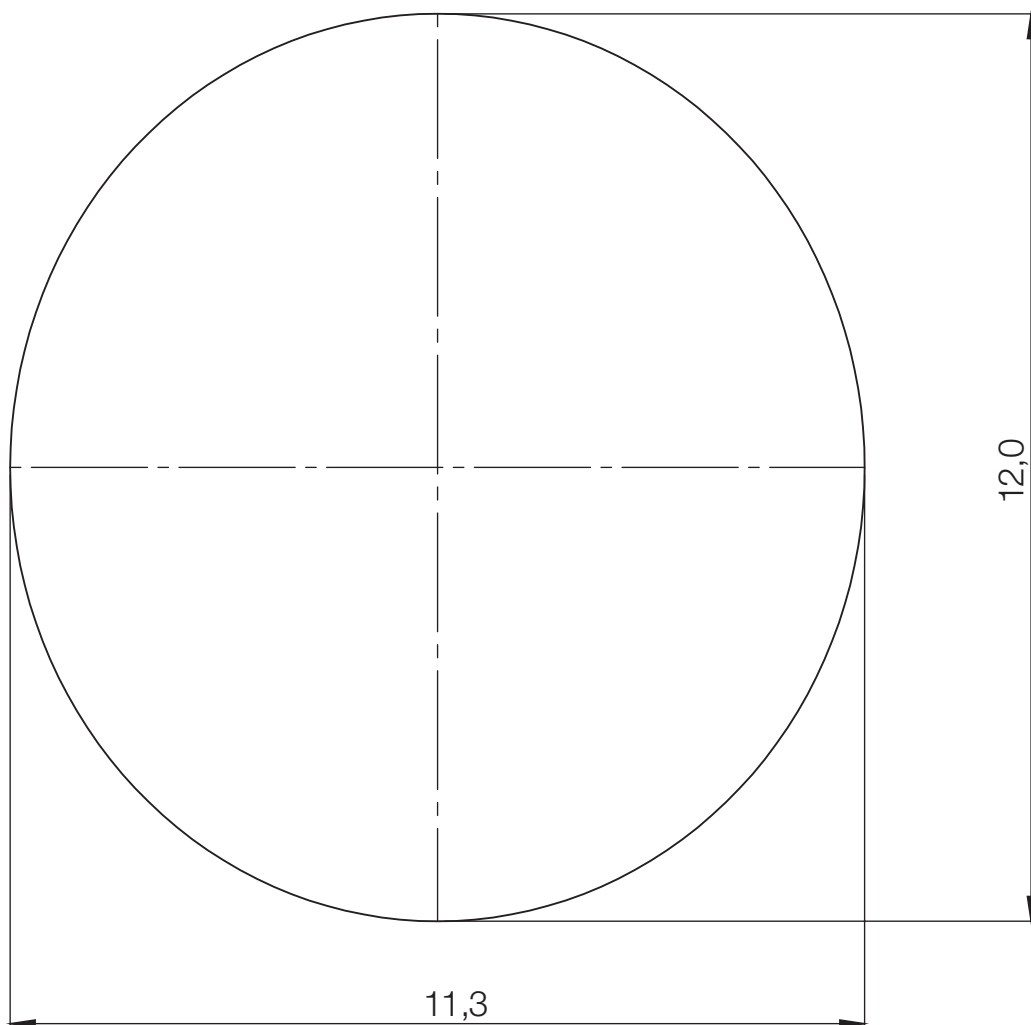
## Druckhinweis:

Bitte stellen Sie in Ihren Druckeinstellungen sicher, dass das PDF in Originalgröße DIN A4 ausgedruckt wird.  
Zur Sicherheit gleichen Sie das abgebildete Referenzmaß mit einem Maßband ab.



# Schablone myFREEDM Sohle

Form: oval Größe: 12 (12x11,3 cm)



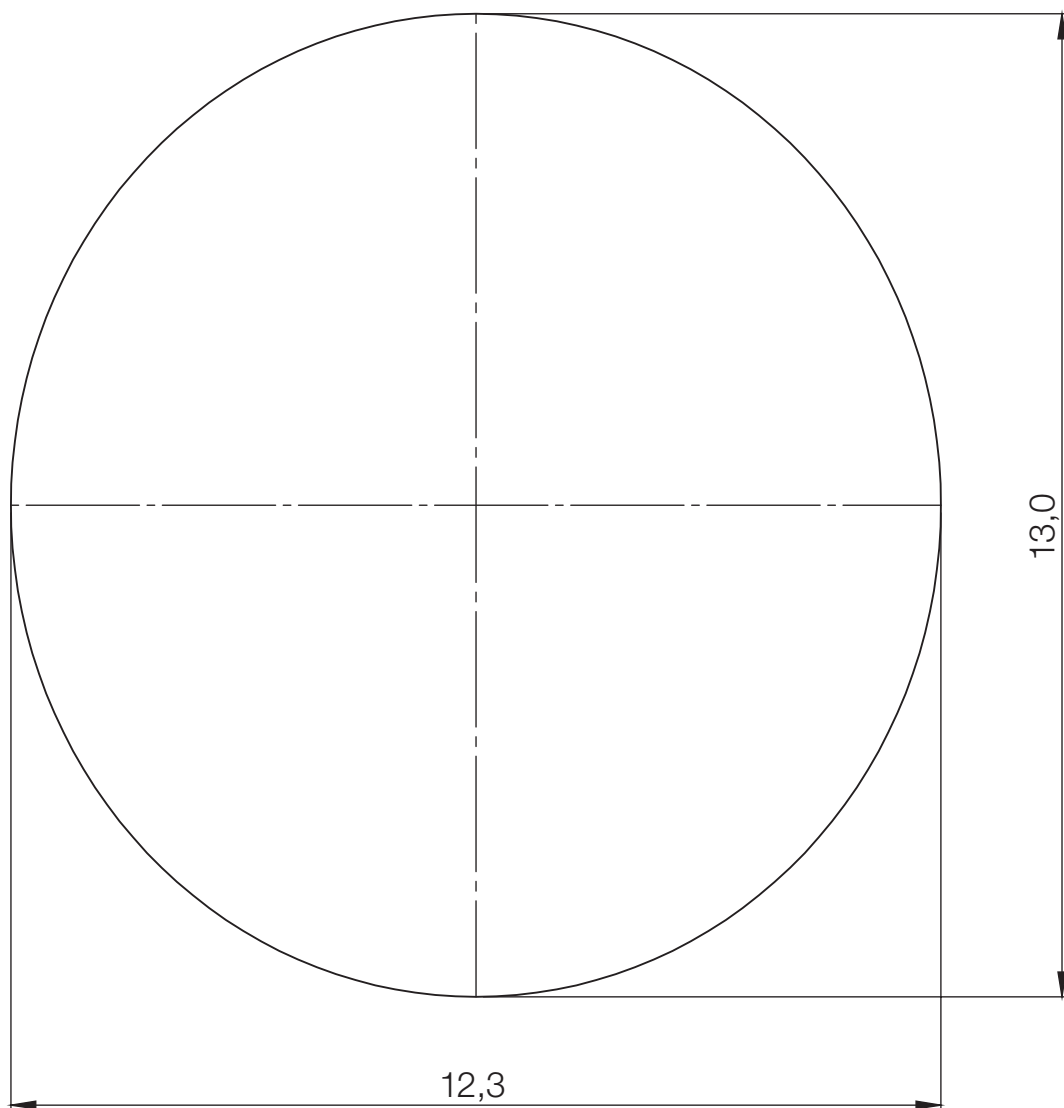
## Druckhinweis:

Bitte stellen Sie in Ihren Druckereinstellungen sicher, dass das PDF in Originalgröße DIN A4 ausgedruckt wird. Zur Sicherheit gleichen Sie das abgebildete Referenzmaß mit einem Maßband ab.



# Schablone myFREEDM Sohle

Form: oval Größe: 13 (13x12,3 cm)



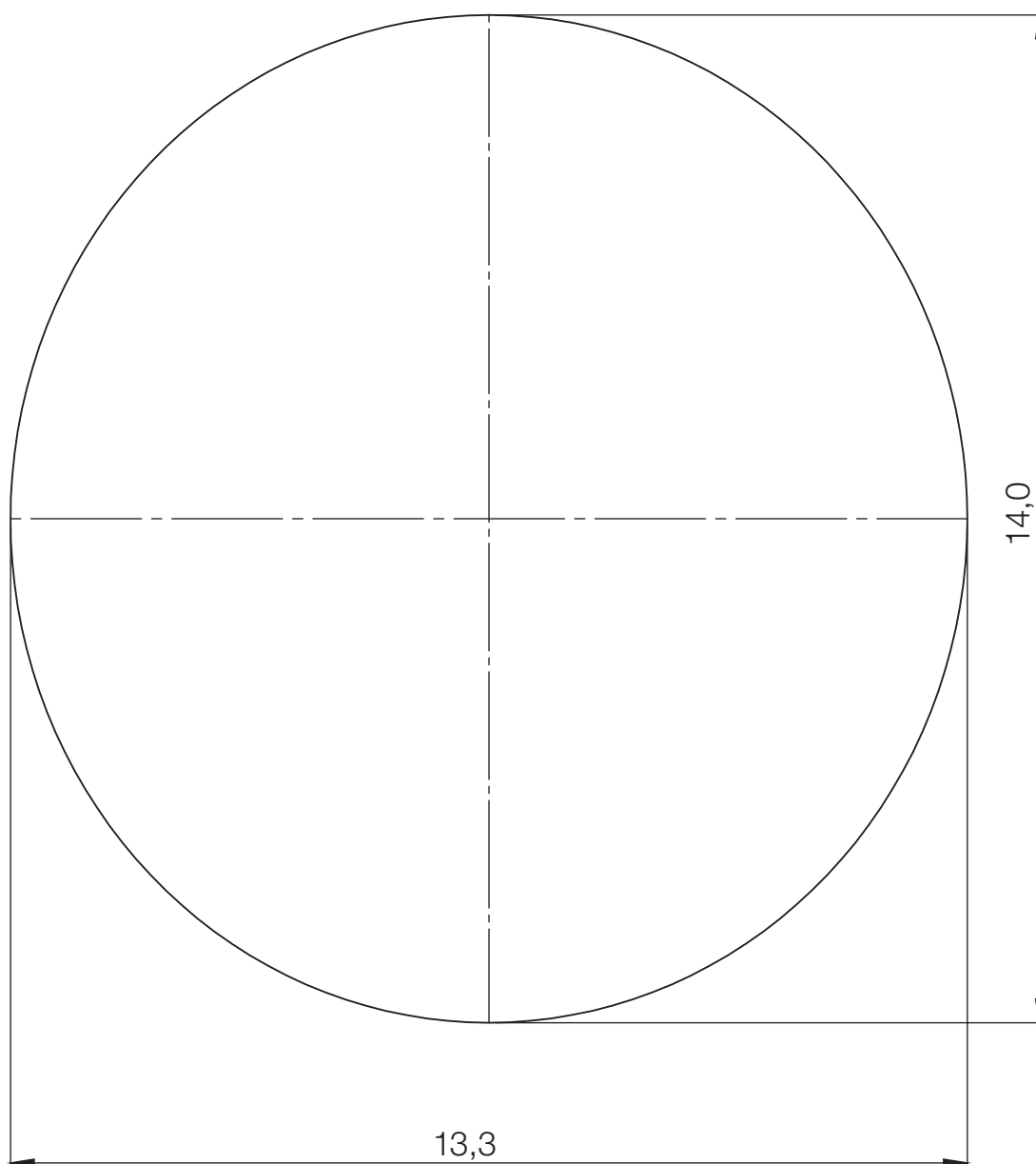
## Druckhinweis:

Bitte stellen Sie in Ihren Druckeinstellungen sicher, dass das PDF in Originalgröße DIN A4 ausgedruckt wird.  
Zur Sicherheit gleichen Sie das abgebildete Referenzmaß mit einem Maßband ab.



# Schablone myFREEDM Sohle

Form: oval Größe: 14 (14x13,3 cm)



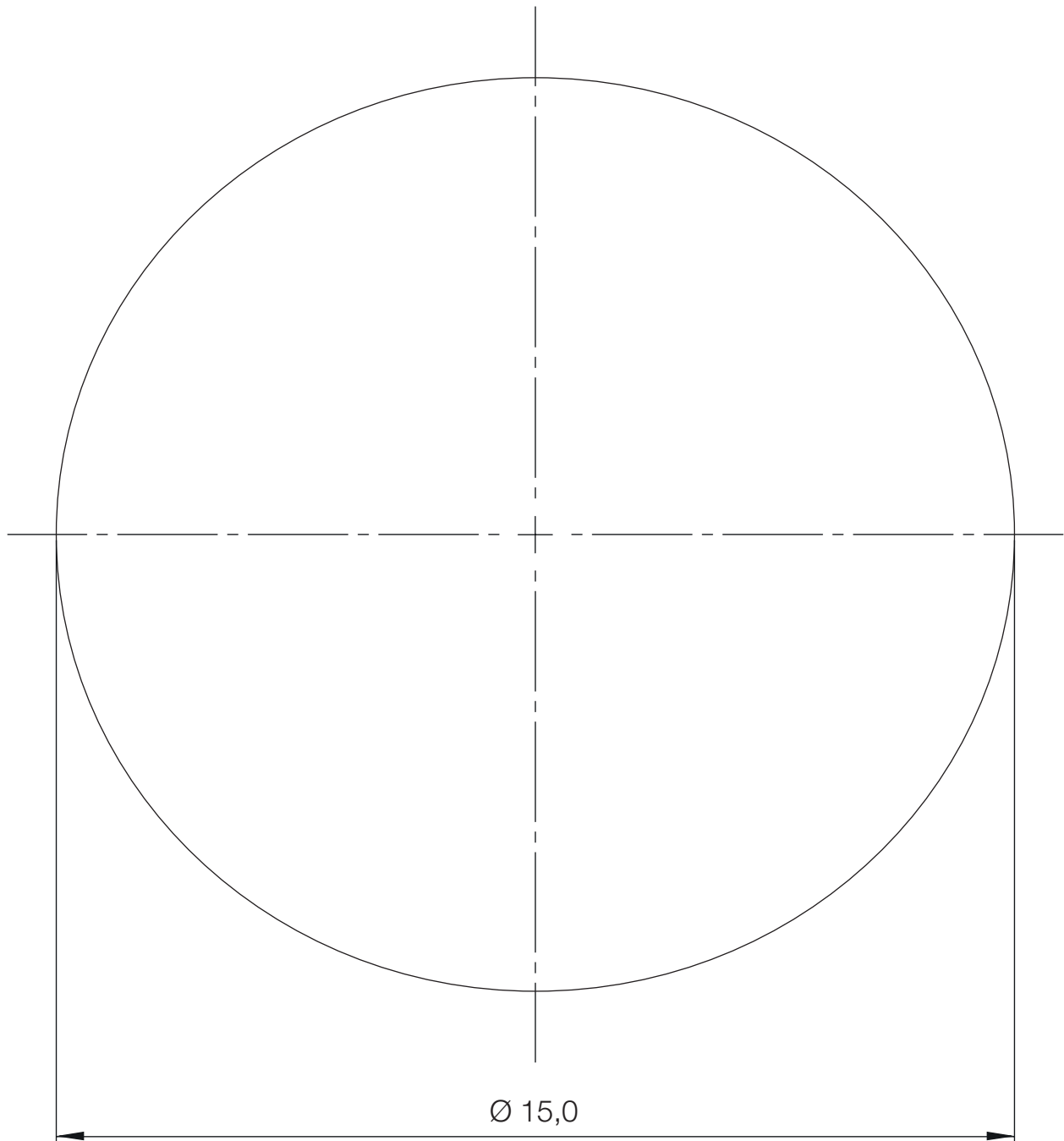
## Druckhinweis:

Bitte stellen Sie in Ihren Druckeinstellungen sicher, dass das PDF in Originalgröße DIN A4 ausgedruckt wird.  
Zur Sicherheit gleichen Sie das abgebildete Referenzmaß mit einem Maßband ab.



# Schablone myFREEDM Sohle

Form: oval Größe: 15x14,3 (Ø 15,0 cm)



## Druckhinweis:

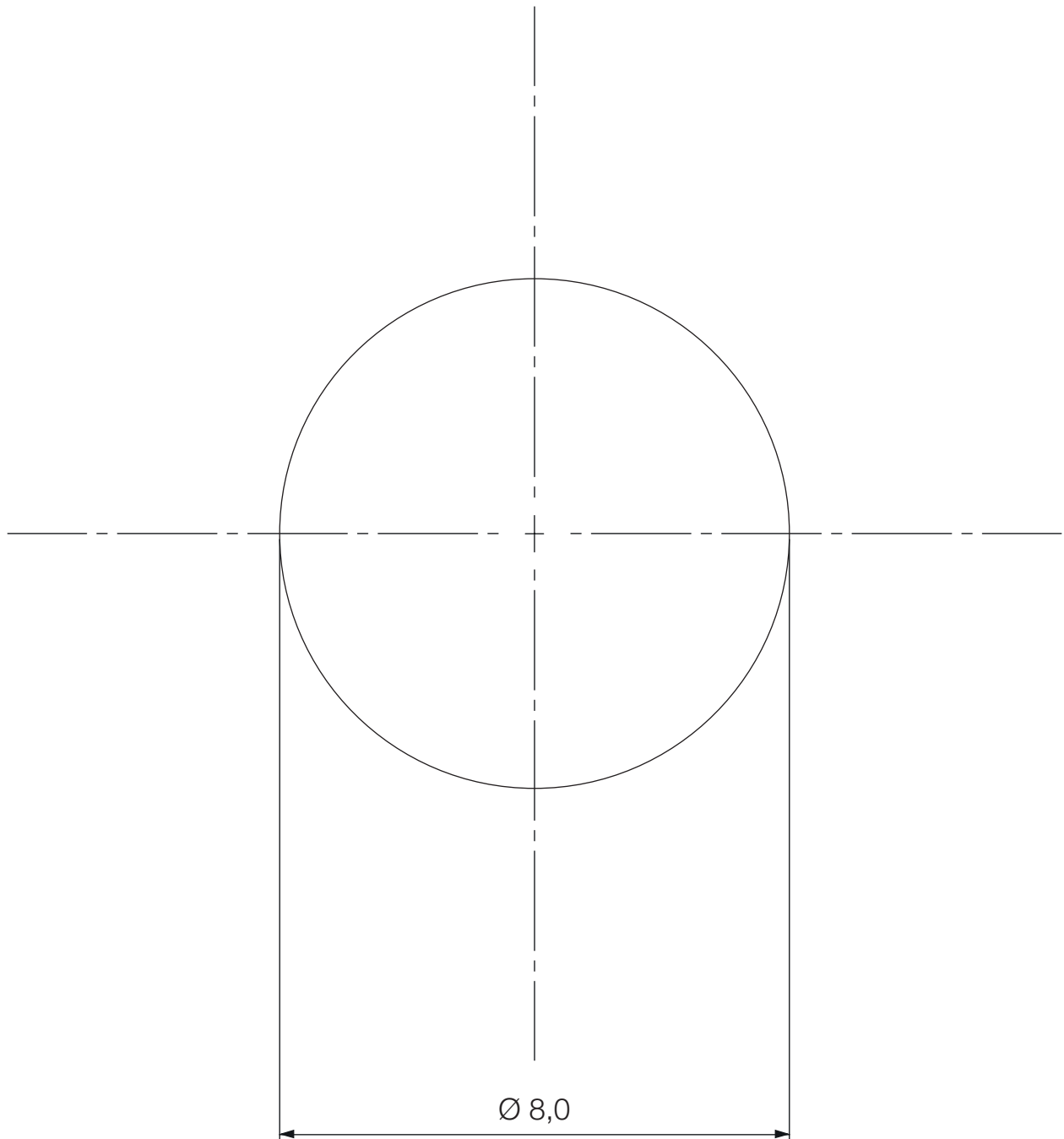
Bitte stellen Sie in Ihren Druckeinstellungen sicher, dass das PDF in Originalgröße DIN A4 ausgedruckt wird.  
Zur Sicherheit gleichen Sie das abgebildete Referenzmaß mit einem Maßband ab.





# Schablone myFREEDM Sohle

Form: rund Größe: 8 (Ø 8,0 cm)



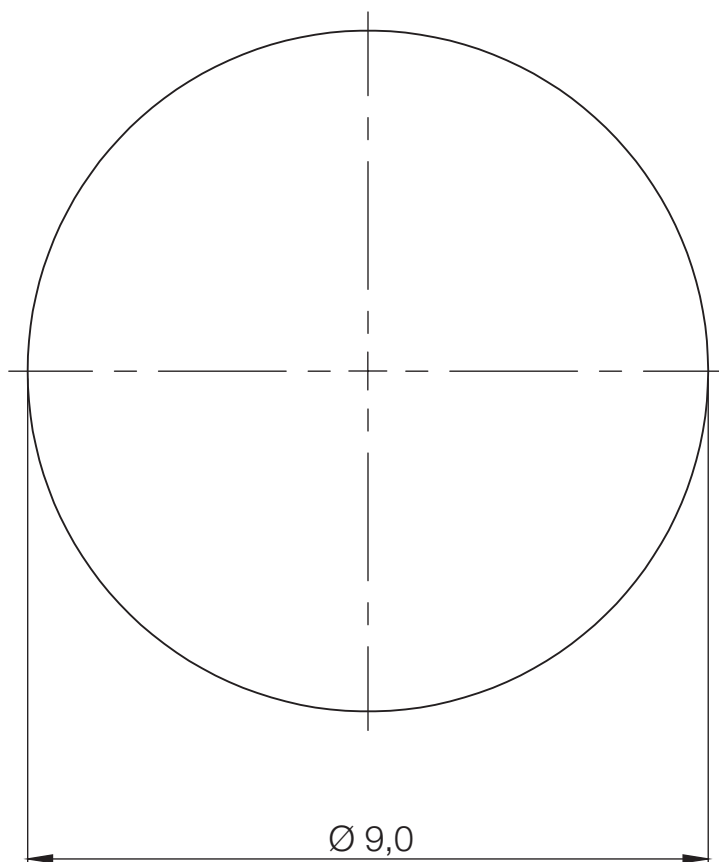
## Druckhinweis:

Bitte stellen Sie in Ihren Druckeinstellungen sicher, dass das PDF in Originalgröße DIN A4 ausgedruckt wird.  
Zur Sicherheit gleichen Sie das abgebildete Referenzmaß mit einem Maßband ab.



# Schablone myFREEDM Sohle

Form: rund      Größe: 9 (Ø 9,0 cm)



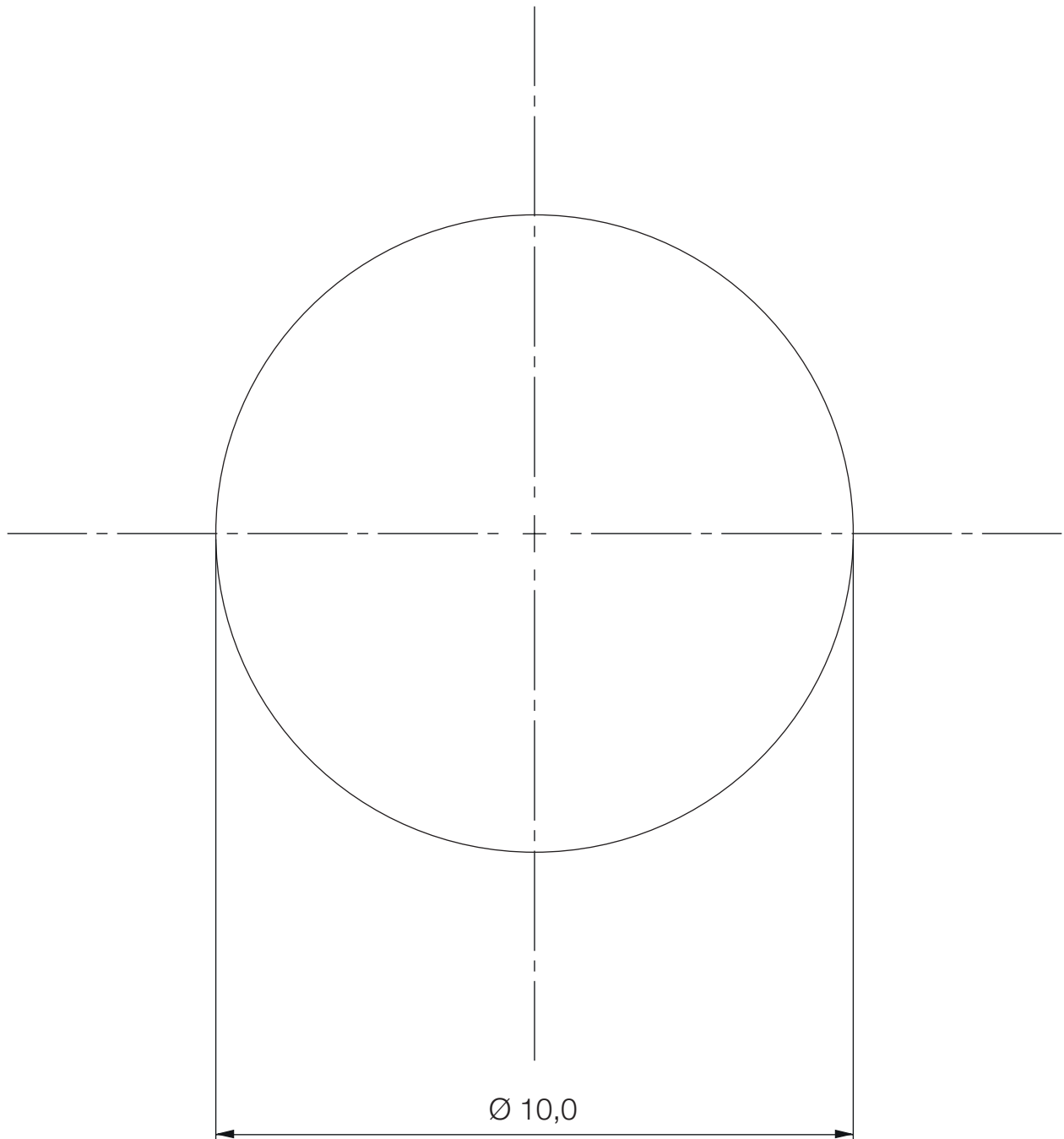
## **Druckhinweis:**

Bitte stellen Sie in Ihren Druckereinstellungen sicher, dass das PDF in Originalgröße DIN A4 ausgedruckt wird.  
Zur Sicherheit gleichen Sie das abgebildete Referenzmaß mit einem Maßband ab.



# Schablone myFREEDM Sohle

Form: rund Größe: 10 (Ø 10,0 cm)



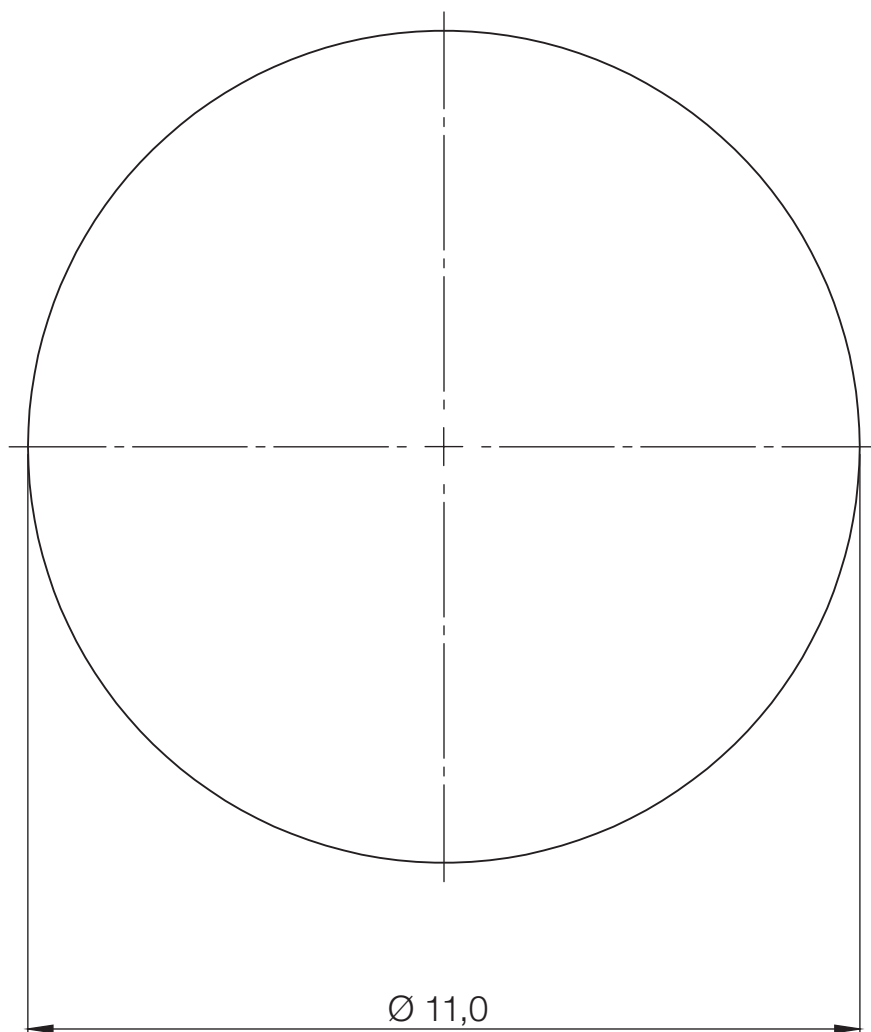
## Druckhinweis:

Bitte stellen Sie in Ihren Druckeinstellungen sicher, dass das PDF in Originalgröße DIN A4 ausgedruckt wird.  
Zur Sicherheit gleichen Sie das abgebildete Referenzmaß mit einem Maßband ab.



# Schablone myFREEDM Sohle

Form: rund      Größe: 11 (Ø 11,0 cm)



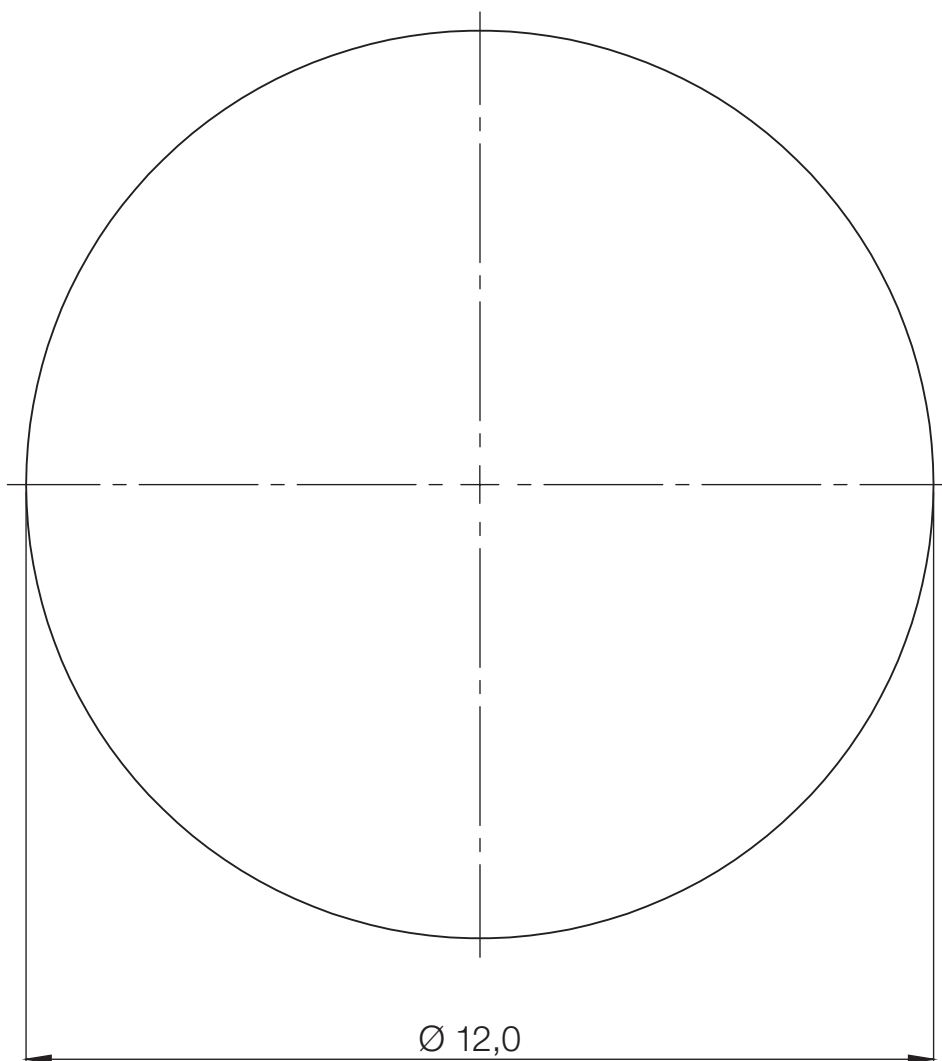
## **Druckhinweis:**

Bitte stellen Sie in Ihren Druckeinstellungen sicher, dass das PDF in Originalgröße DIN A4 ausgedruckt wird.  
Zur Sicherheit gleichen Sie das abgebildete Referenzmaß mit einem Maßband ab.



# Schablone myFREEDM Sohle

Form: rund      Größe: 12 (Ø 12,0 cm)



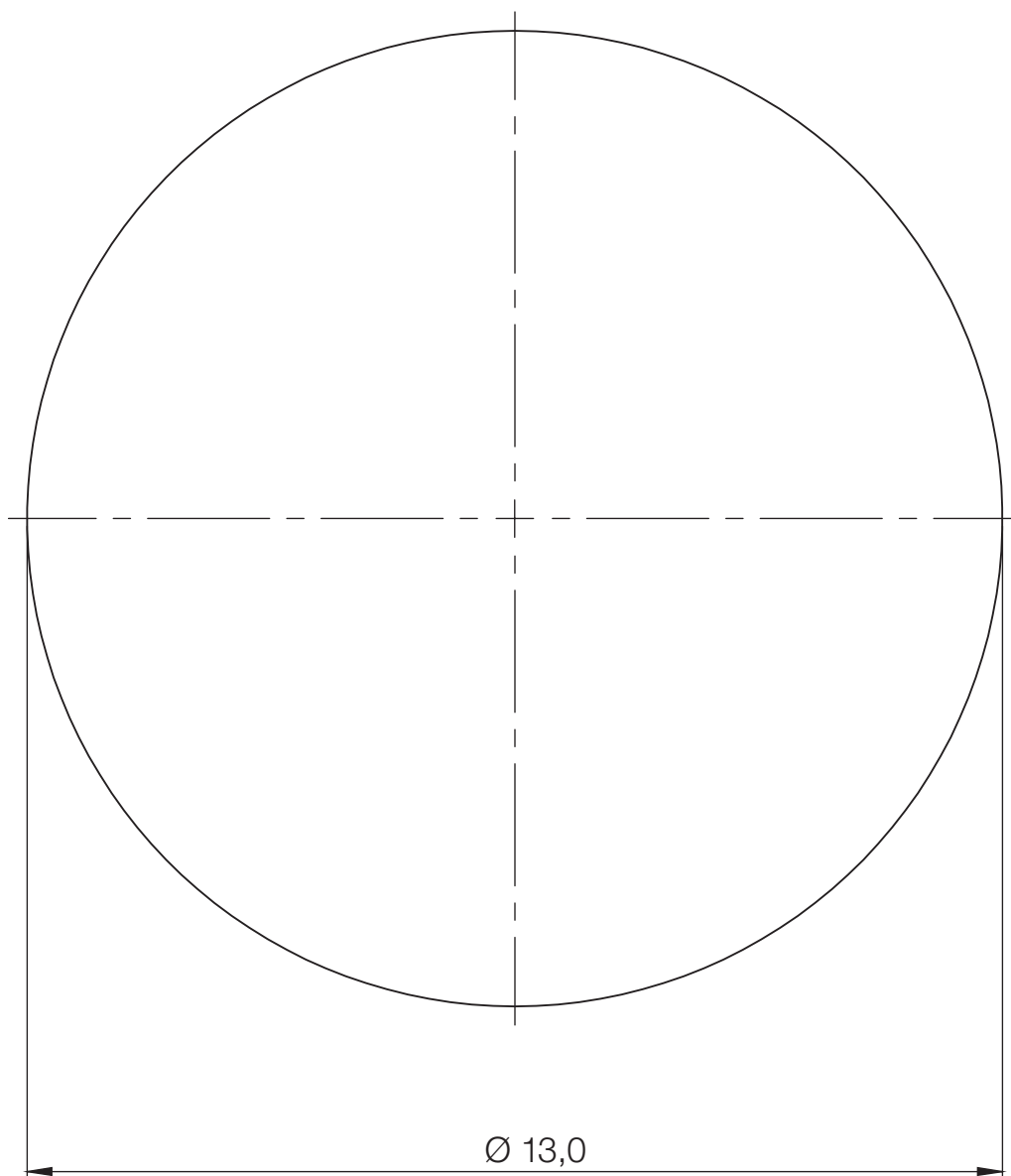
## **Druckhinweis:**

Bitte stellen Sie in Ihren Druckeinstellungen sicher, dass das PDF in Originalgröße DIN A4 ausgedruckt wird.  
Zur Sicherheit gleichen Sie das abgebildete Referenzmaß mit einem Maßband ab.



# Schablone myFREEDM Sohle

Form: rund      Größe: 13 (Ø 13,0 cm)



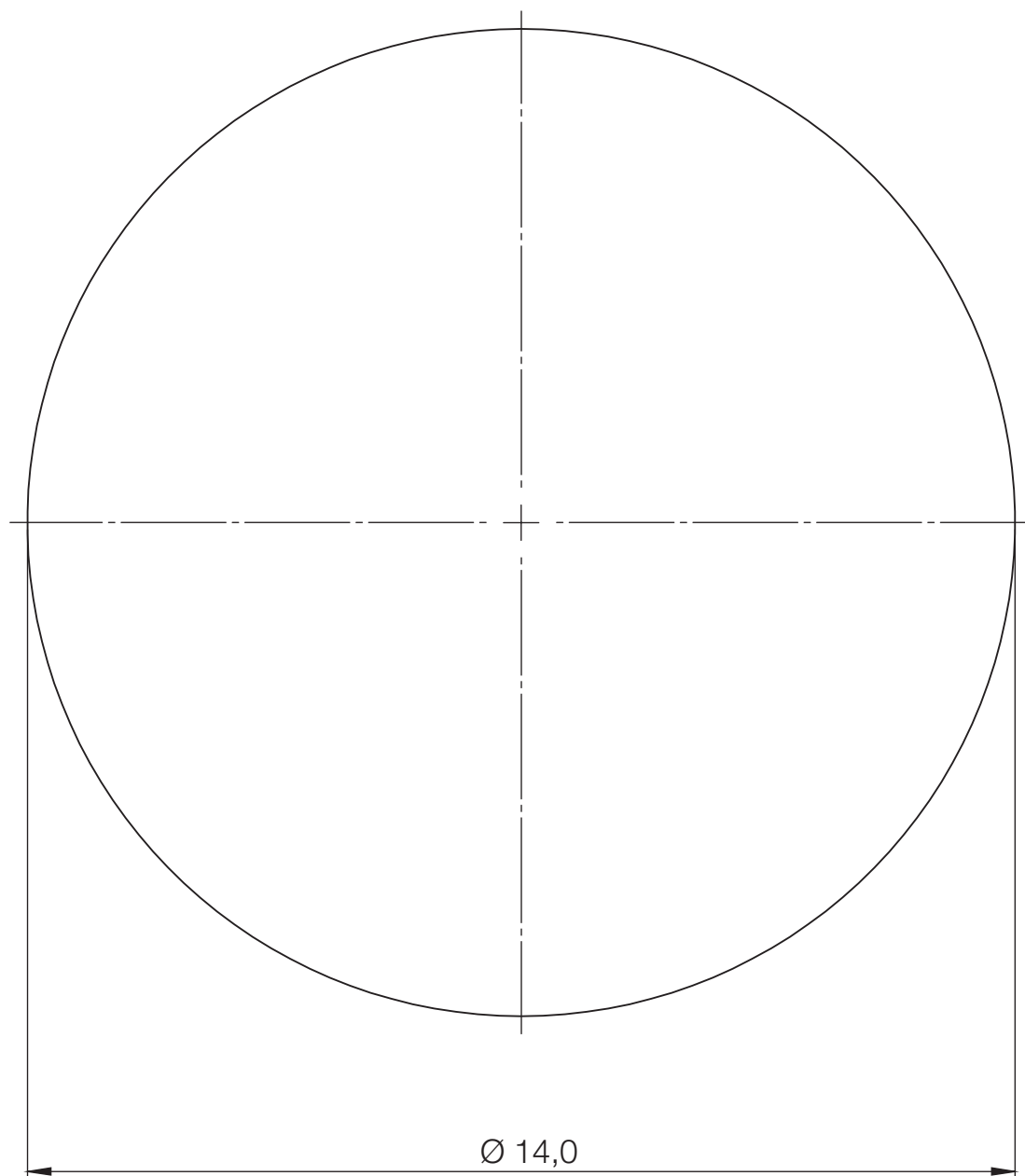
## **Druckhinweis:**

Bitte stellen Sie in Ihren Druckeinstellungen sicher, dass das PDF in Originalgröße DIN A4 ausgedruckt wird.  
Zur Sicherheit gleichen Sie das abgebildete Referenzmaß mit einem Maßband ab.



# Schablone myFREEDM Sohle

Form: rund      Größe: 14 (Ø 14,0 cm)



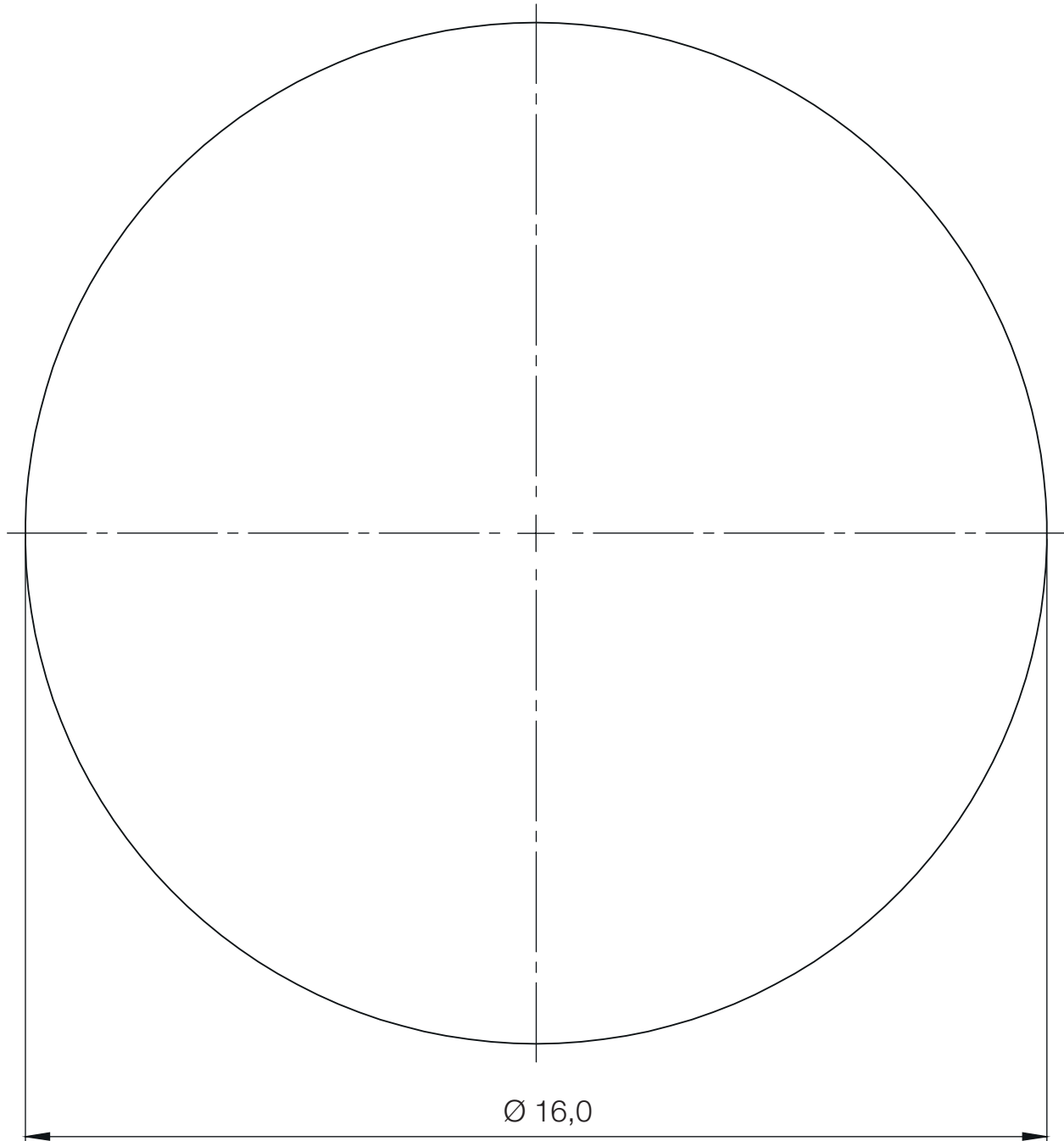
## **Druckhinweis:**

Bitte stellen Sie in Ihren Druckeinstellungen sicher, dass das PDF in Originalgröße DIN A4 ausgedruckt wird.  
Zur Sicherheit gleichen Sie das abgebildete Referenzmaß mit einem Maßband ab.



# Schablone myFREEDM Sohle

Form: rund Größe: 16 (Ø 16,0 cm)



## Druckhinweis:

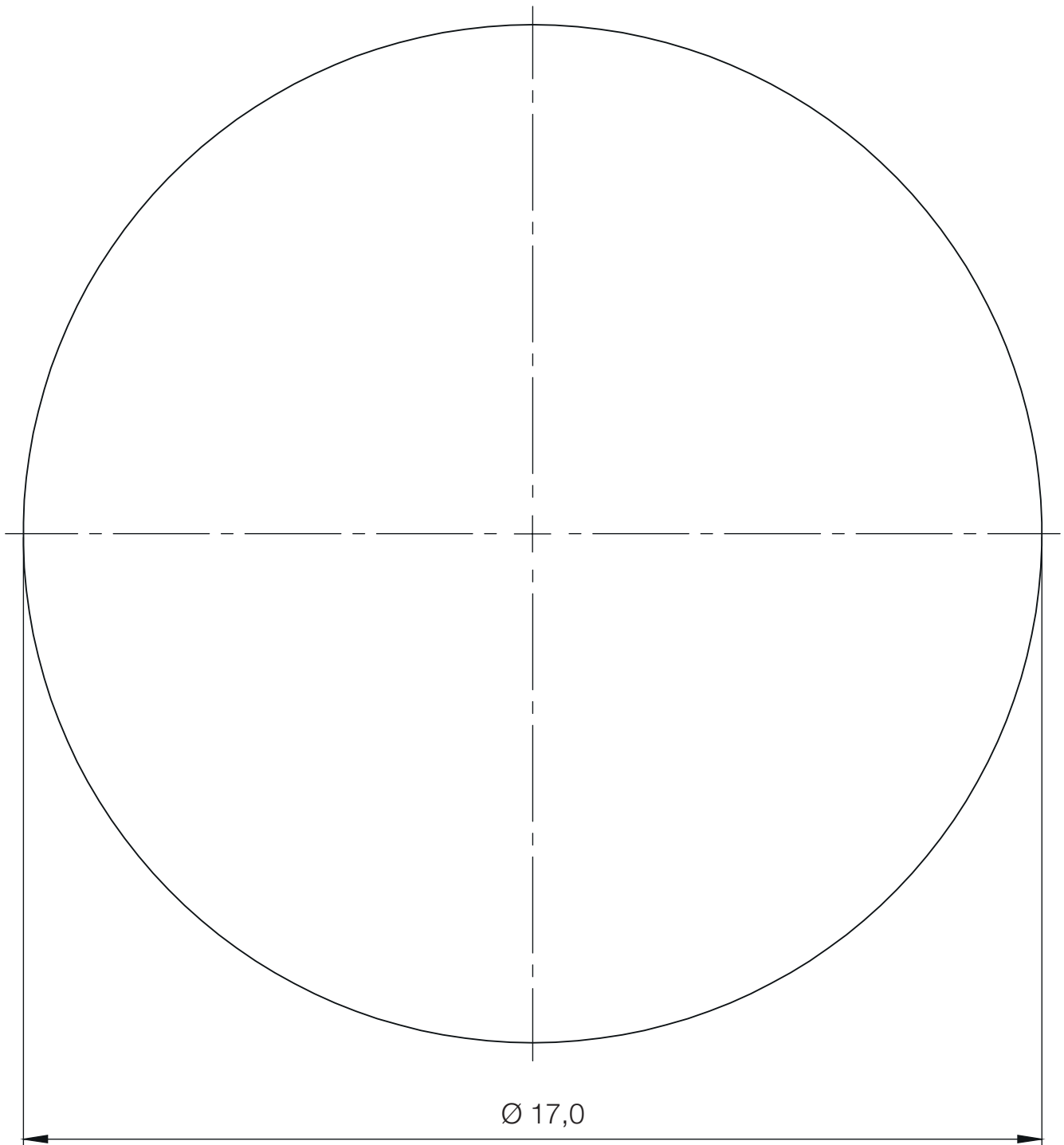
Bitte stellen Sie in Ihren Druckeinstellungen sicher, dass das PDF in Originalgröße DIN A4 ausgedruckt wird.  
Zur Sicherheit gleichen Sie das abgebildete Referenzmaß mit einem Maßband ab.





# Schablone myFREEDM Sohle

Form: rund Größe: 17 (Ø 17,0 cm)



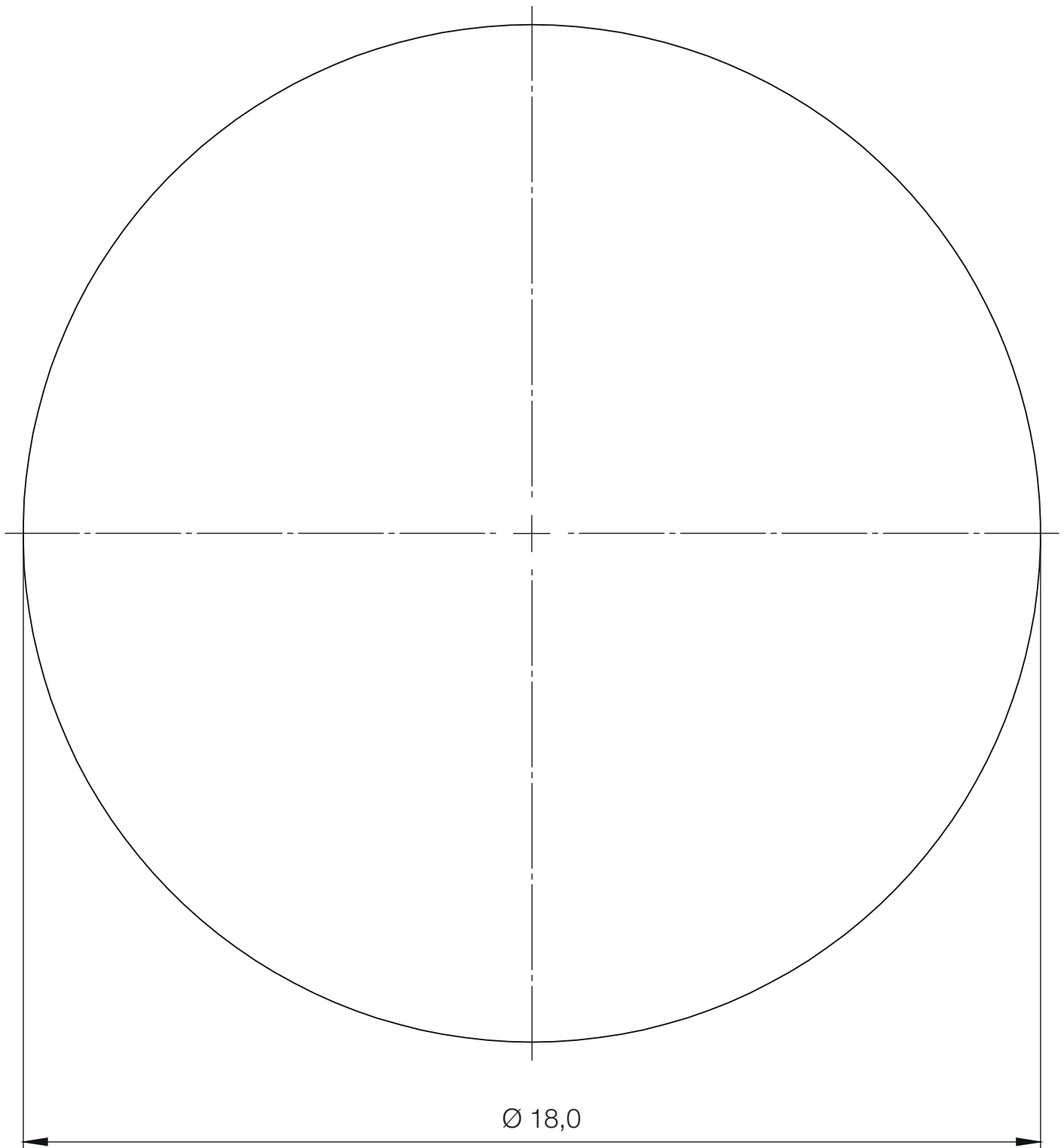
## Druckhinweis:

Bitte stellen Sie in Ihren Druckeinstellungen sicher, dass das PDF in Originalgröße DIN A4 ausgedruckt wird.  
Zur Sicherheit gleichen Sie das abgebildete Referenzmaß mit einem Maßband ab.



# Schablone myFREEDM Sohle

Form: rund Größe: 18 (Ø 18,0 cm)



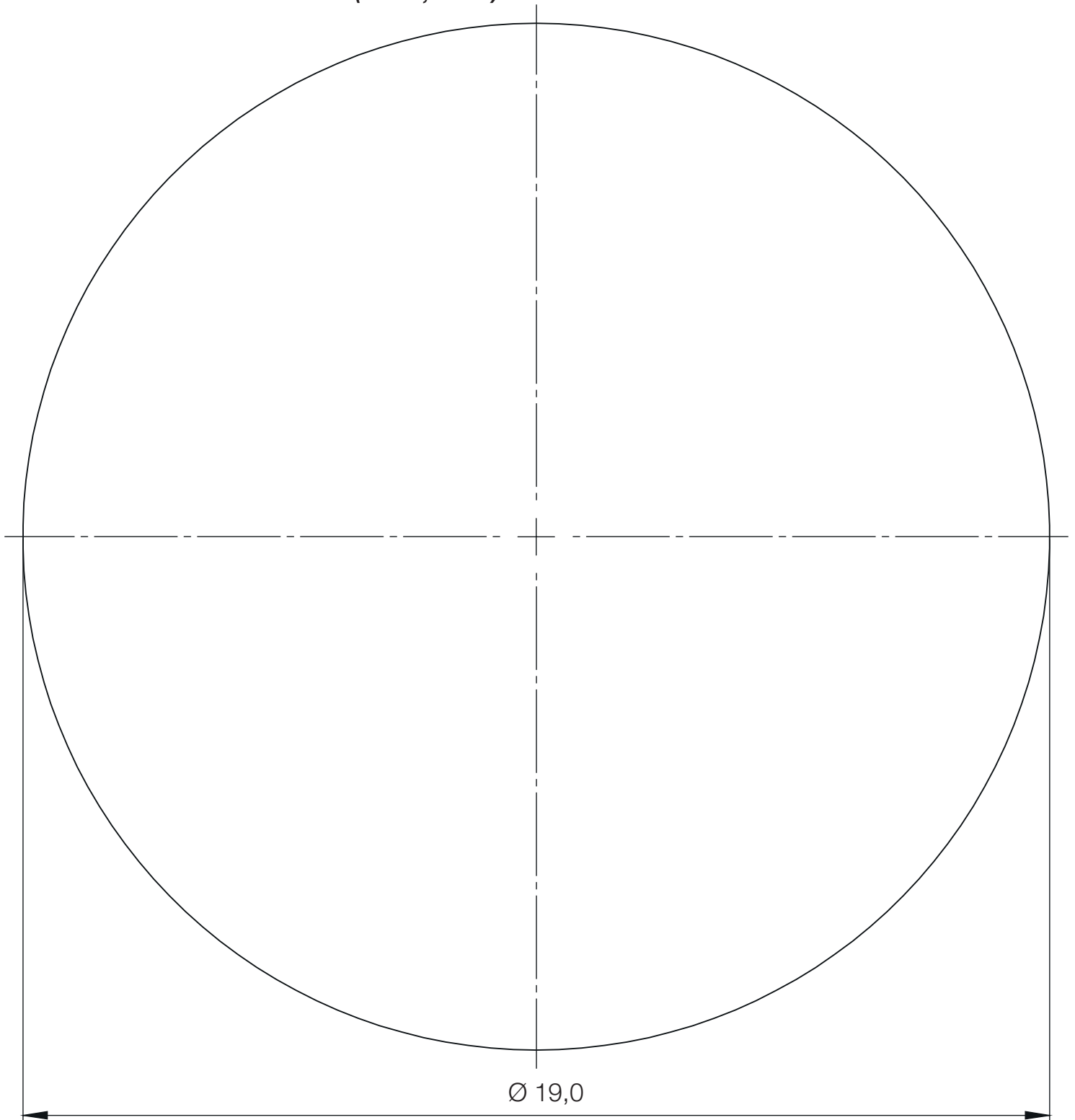
## Druckhinweis:

Bitte stellen Sie in Ihren Druckeinstellungen sicher, dass das PDF in Originalgröße DIN A4 ausgedruckt wird.  
Zur Sicherheit gleichen Sie das abgebildete Referenzmaß mit einem Maßband ab.



# Schablone myFREEDM Sohle

Form: rund Größe: 19 (Ø 19,0 cm)



## Druckhinweis:

Bitte stellen Sie in Ihren Druckeinstellungen sicher, dass das PDF in Originalgröße DIN A4 ausgedruckt wird.  
Zur Sicherheit gleichen Sie das abgebildete Referenzmaß mit einem Maßband ab.

